

# MODULÁRNÍ REGULÁTOR OSVĚTLENÍ (SOUMLAČKOVÝ SPÍNAČ), ŠÍŘKA 2 MODULY DIN, SE SAMOSTATNOU SONDOU

## Aktivační prahová hodnota pro 3 stupnice: 2-100 luxů, 2-1000 luxů, 2-10 000 luxů



### 1. Technické údaje:

Napájecí napětí: 230 V ~, 50/60 Hz

Druh odpojení a zařízení: 1B/elektronické

Druh výstupu: reléový, s jednopólovým beznapětovým přepínacím kontaktem

16(3)A/250 V ~


3500 W,  $\cos \varphi = 1$

1080 W /230 V ~, žárovky (18x60 W)

720 W/230 V ~,  $\cos \varphi = 0,8$  (zářivky)

200 W/230 V ~,  $\cos \varphi = 0,9$  lampy typu DUO

2,5 mm<sup>2</sup>

třída II 

IP 20

IP 30 (montáž na stěnu, s krytem připojovacích svorek)

IP 40 (montáž do panelu)

IP 65 (s kabelem průměru 4-8 mm)

normální

0°C až +55°C

-30°C až +65°C

-10°C až +65°C

-40°C až +75°C

2-100 luxů; 2-1000 luxů; 2-10 000 luxů

8 sekund  $\pm 10\%$

38 sekund  $\pm 10\%$

LVD EN60065

EMC EN55014-1

EN611000-3-2

EN55014-2

EN61000-3-3

Maximální průřez vodičů na svorkách:

Typ izolace:

Krytí modulu:

Krytí sondy:

Určen pro prostředí se znečištěním:

Provozní teplota modulu:

Provozní teplota sondy:

Skladovací teplota modulu:

Skladovací teplota sondy:

Aktivační práh pro 3 stupnice:

Doba prodlevy při zapnutí:

Doba prodlevy při vypnutí:

Referenční normy CE:

(směrnice 73/23/CEE-89/336/CEE)



Lm-DE0070511 11/00

## Rozměry

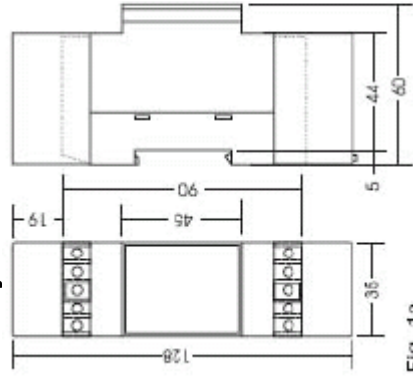


Fig. 1a

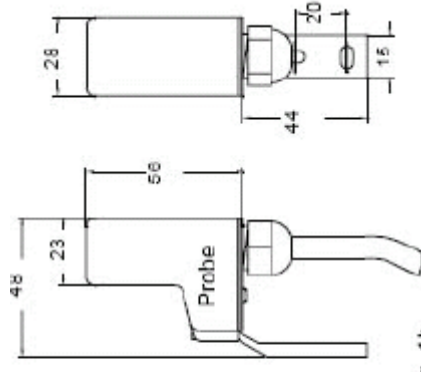


Fig. 1b

obr. 1a

obr. 1b

Probe = sonda

## 2. Instalace modulu

**Důležité upozornění:** instalaci a elektrické připojení zařízení a vybavení musí provádět kvalifikovaný personál, v souladu s platnými normami a nařízeními.

Výrobce nepřebírá žádnou odpovědnost za používání výrobku. Toto musí odpovídat konkrétnímu provoznímu prostředí a/nebo instalačním normám.

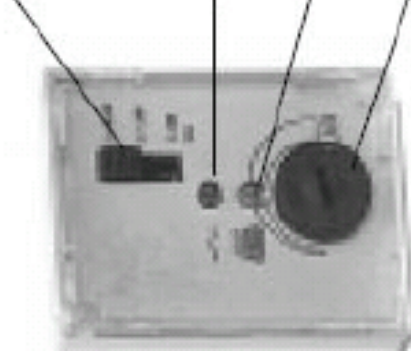
**Instalace zařízení: nezávislá – pevná**

- na lištu DIN
- nástěnná montáž na zadní desku (obr. 3a) a s krytem svorek (obr. 3b)
- montáž do panelu pomocí montážní soupravy (nutno objednat samostatně – obr. 4)

## Ovládací prvky a indikátory

volič stupnice regulátoru:

- 2-10 000 luxů
- 2-1000 luxů
- 2-100 luxů



obr. 2

„reléový kontakt“ – červená LED: svítí když je kontakt sepnut

„prahová hodnota“ – zelená LED: svítí když došlo k aktivaci spínače, tedy překročení prahové hodnoty

ovládací knoflík pro nastavení prahové aktivací hodnoty



**Upozornění:** v souladu s požadavky systémových bezpečnostních norem musí být napájecí vedení (230 V~) odpojeno před začátkem jakýchkoli elektrických instalačních prací.

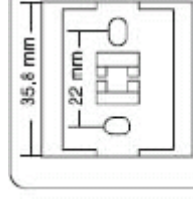


Fig. 3a

obr. 3a



Fig. 3b

obr. 3b



Fig. 4

obr. 4

### 3. Elektrické připojení modulu

- Vypněte síťové napájení
- Připojte napájecí vodiče 230 V~ ke svorkám:
  - a** (fázový vodič)
  - b** (nula)
- Připojte zátěž podle obr. 5:
  - nula (**N**) přímo k žárovce/světelnému tělesu
  - svorka **1** (spínací kontakt) k žárovce/světelnému tělesu
  - svorka **2** (společná) – k fázovému vodiči
- Připojte vodiče od sondy ke svorkám **6 a 7** soumrakového spínače.

U speciálních aplikací se rozpínací kontakt připojuje na svorku **3**.

**Upozornění:** elektrické připojení samostatné sondy musí být provedeno dvoužilovým kabelem, s minimálním vnějším průměrem 4 mm, max. 8 mm a s průřezem každého vodiče 0,75 – 1,5 mm<sup>2</sup>.

### 4. Instalace sondy

Sondu instalujeme na stěnu nebo na sloup, pomocí dodaného upevňovacího třmenu.

- třmen upevníme ke stěně (obr. 6),
- elektricky připojíme sondu (viz následující odstavec)
- vložíme tělo sondy do třmenu tak, až dojde k západkovému uchycení (zuby zapadnou do třmenu).

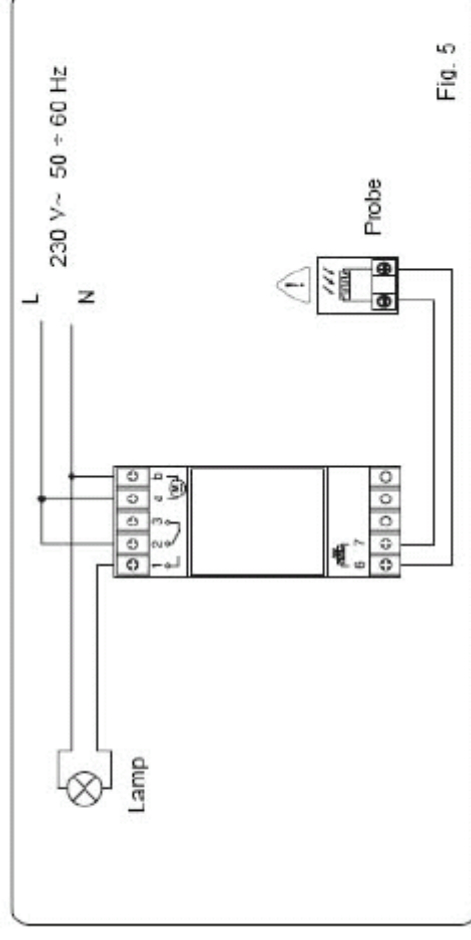


Fig. 5

obr. 5 Probe = sonda

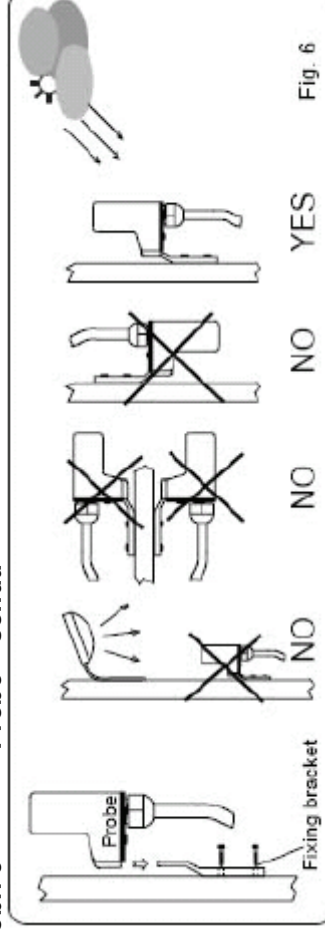


Fig. 6

obr. 6 ne ano

Fixing bracket = upevňovací třmen; Probe = sonda

## 5. Elektrické připojení sondy

(viz obr. 7)

- Sundejte kryt (odšroubujte pojistný upevňovací šroub).
- Odšroubujte pojistnou matici kabelu a nasadte ji na přípojovací kabel.
- Zkontrolujte správné nasazení těsnící pryžové vložky na kabelovou průchodku základny.
- Vložte kabel do konektoru a připojte jej ke svorkám (obr. 5).
- Zkontrolujte správné usazení nosné desky snímače k základně.
- Dotáhněte pojistnou matici kabelu.
- Zkontrolujte polohu těsnění na základně a na šroubu.
- Nasadte zpět kryt na základnu a dotáhněte upevňovací šroub.

*Cable locking nut = pojistná matice kabelu; Connector gasket rubber = těsnící pryžová vložka konektoru; Base with cable passage guide = základna s kabelovou průchodkou; Terminals = koncové svorky; Sensor support plate = nosná deska snímače; Cover = kryt; Gasket on the screw = těsnění na šroubu; Gasket on the base = těsnění na základně; Fixing screw = upevňovací šroub; Fixing bracket = upevňovací třmen.*



**Upozornění:** po elektrickém připojení se nachází jednotlivé díly pod napětím. Neotvírejte/nesundávejte ochranný kryt aniž byste předtím odpojili napájecí napětí 230 V~.

## 6. Uvedení do provozu

Volicím přepínačem vyberte požadovanou stupnici, na které bude prováděna regulace a knoflíkem pro regulaci intenzity osvětlení nastavte požadovanou aktivační prahovou hodnotu (obr. 2).

Pokud svítí ZELENÁ LED kontrolka, znamená to, že došlo k překročení aktivační prahové hodnoty, tedy osvětlení nesvíří. Pokud svítí ČERVENÁ LED kontrolka, znamená to, že reléový kontakt je sepnut a tedy osvětlení svítí.

**Upozornění:** samostatná sonda je dodávána jako náhradní díl.

Výrobce si vyhrazuje právo na provádění změn bez předchozího oznámení.

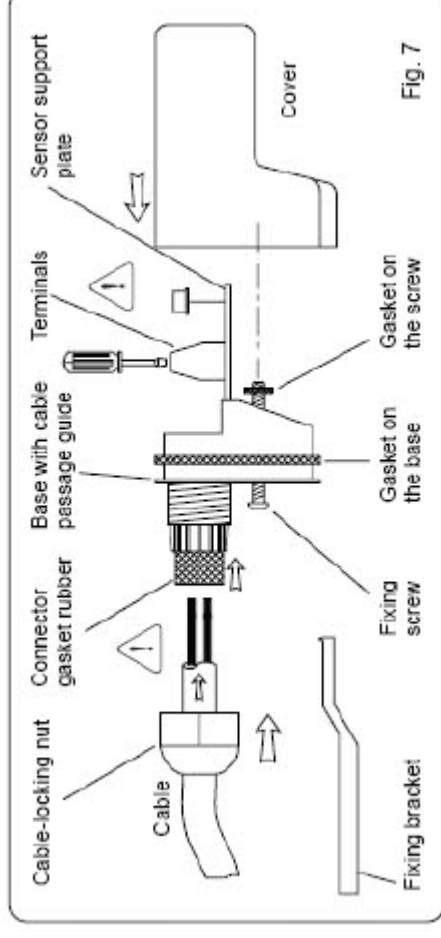


Fig. 7